

PUTZ 18 mm Ausklinkung

Bestellnummer: _____

Oberfläche: _____

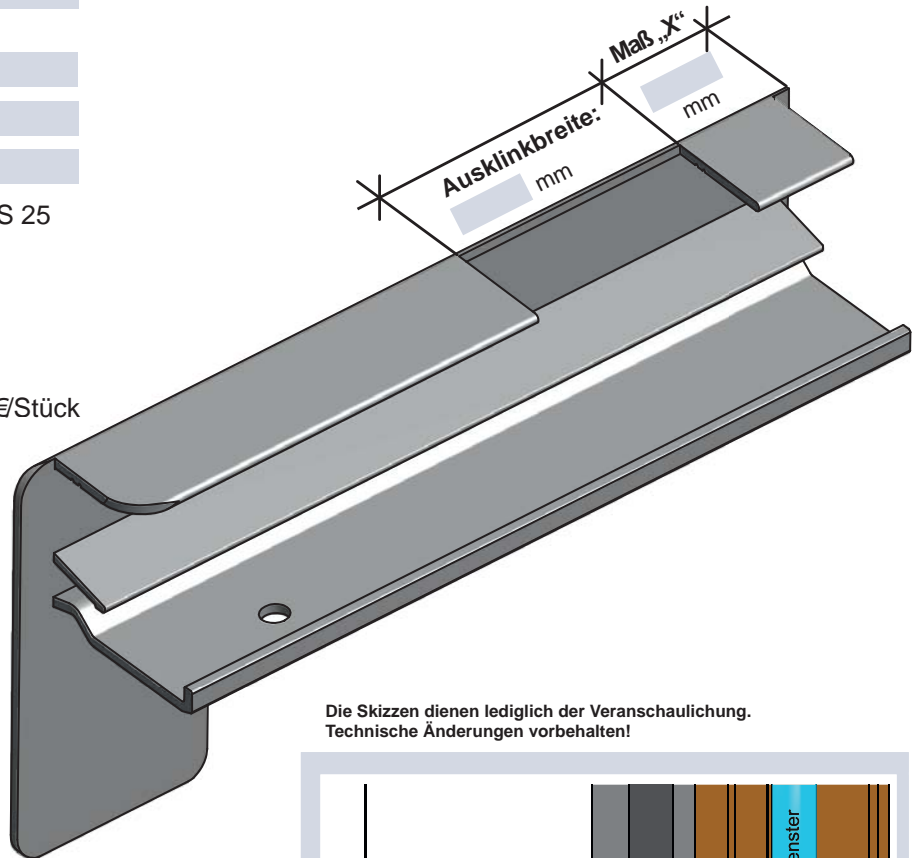
Ausladung: _____

Tropfkante: FBS 40 FBS 25

Stückzahl R: _____

Stückzahl L: _____

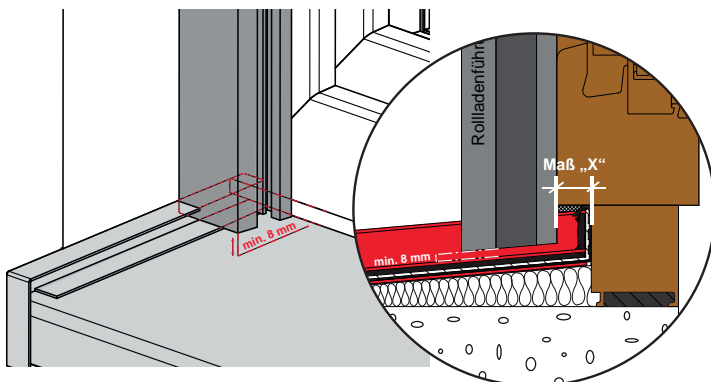
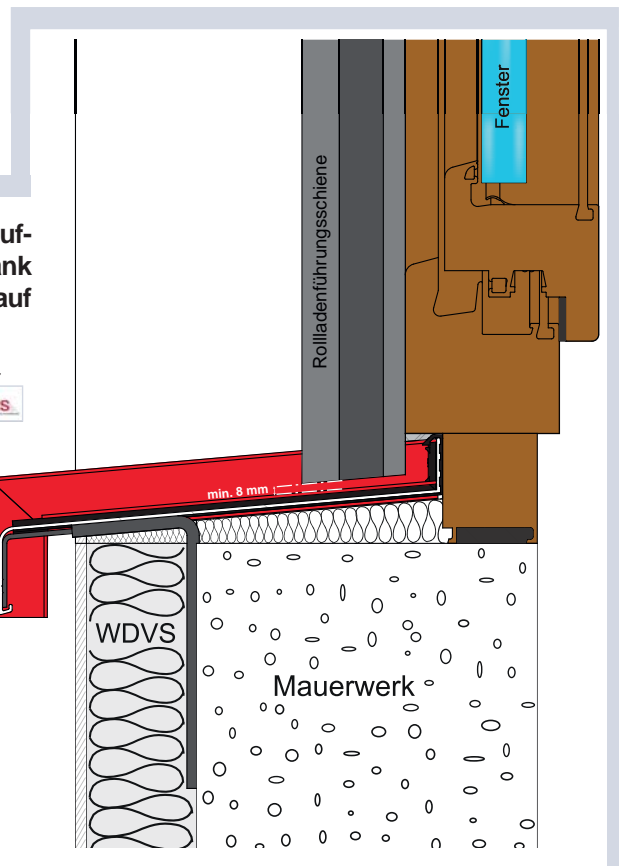
Preis: _____ €/Stück



Die Skizzen dienen lediglich der Veranschaulichung. Technische Änderungen vorbehalten!

Die Rolladenführungsschiene muss innerhalb der seitlichen Aufkantung und soll max. 8 mm vor der Oberkante der Fensterbank enden. Ein direktes Aufstehen der Rolladenführungsschiene auf der Fensterbank ist nicht zulässig.

(aus „Richtlinie - Anschlüsse an Fenster und Rolläden bei Putz, Wärmedämm-Verbundsystem und Trockenbau, 2. Auflage Stand 10/2010, S. 23)



Name/Unterschrift

Firmenstempel/Datum/Unterschrift

Es gelten unsere aktuellen Allgemeinen Verkaufs-, Lieferungs- und Zahlungsbedingungen. Diese finden Sie unter www.rbb-aluminium.de/grafik/avlzb.pdf.

Preise zzgl. der gesetzlichen MwSt.

