

**RAG<sup>2</sup> Ausklinkung**

Bestellnummer: \_\_\_\_\_

Oberfläche: \_\_\_\_\_

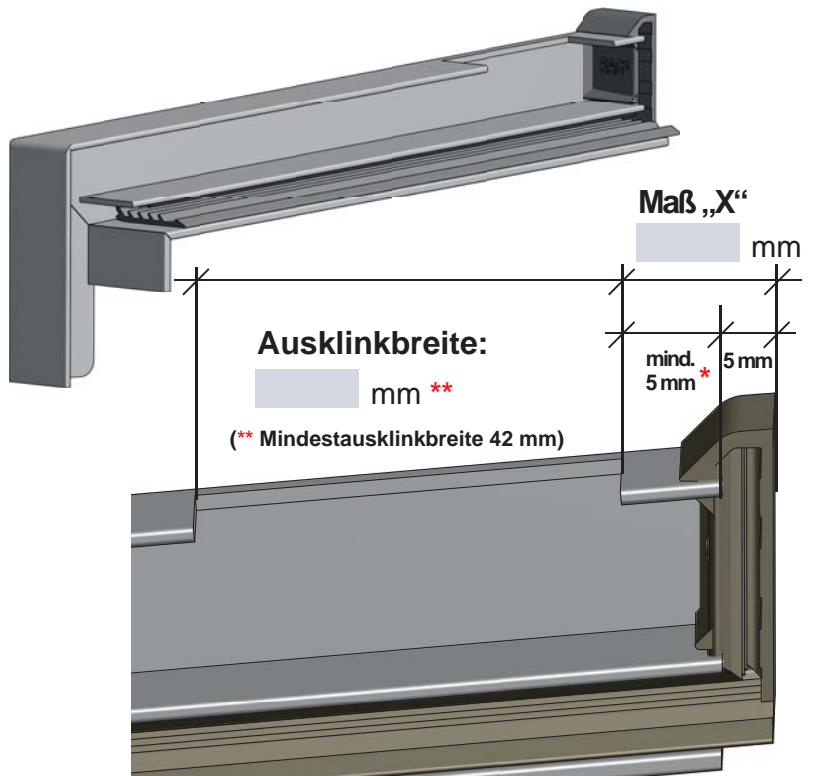
Ausladung: \_\_\_\_\_

Tropfkante:  FBS 40  FBS 25

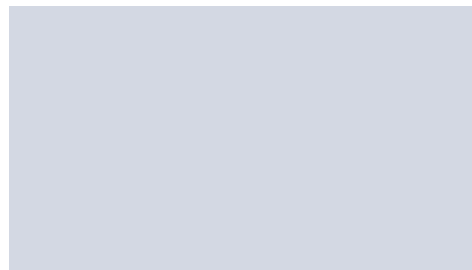
Stückzahl R: \_\_\_\_\_

Stückzahl L: \_\_\_\_\_

Preis: \_\_\_\_\_ €/Stück



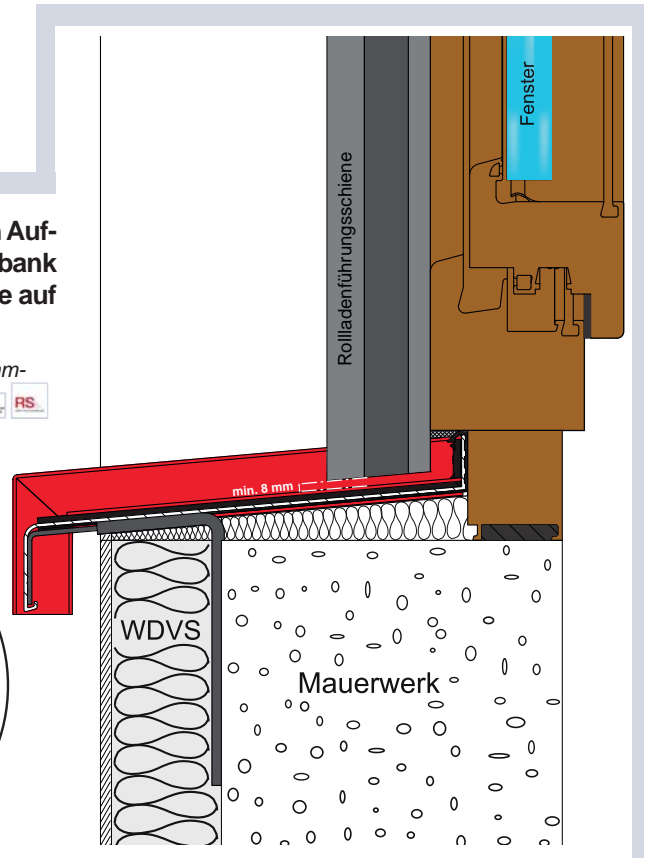
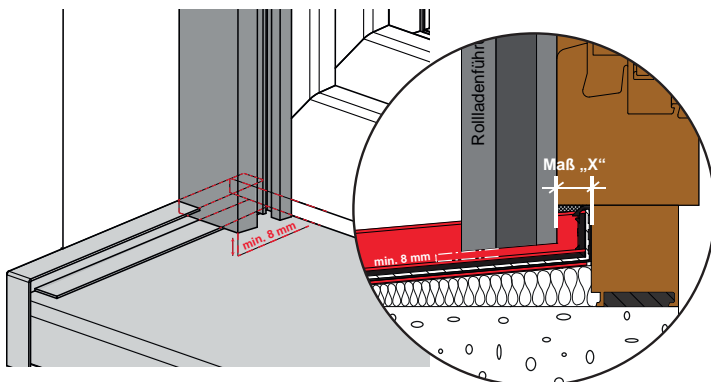
(\* Mindestmaß = 5 mm für Dichtungsanschlag)



Die Skizzen dienen lediglich der Veranschaulichung. Technische Änderungen vorbehalten!

**Die Rolladenführungsschiene muss innerhalb der seitlichen Aufkantung und soll max. 8 mm vor der Oberkante der Fensterbank enden. Ein direktes Aufstehen der Rolladenführungsschiene auf der Fensterbank ist nicht zulässig.**

(aus „Richtlinie - Anschlüsse an Fenster und Rolläden bei Putz, Wärmedämm-Verbundsystem und Trockenbau, 2. Auflage Stand 10/2010, S. 23)



\_\_\_\_\_  
Name/Unterschrift

\_\_\_\_\_  
Firmenstempel/Datum/Unterschrift

Es gelten unsere aktuellen Allgemeinen Verkaufs-, Lieferungs- und Zahlungsbedingungen. Diese finden Sie unter [www.rbb-aluminium.de/grafik/avlzb.pdf](http://www.rbb-aluminium.de/grafik/avlzb.pdf).

Preise zzgl. der gesetzlichen MwSt.

