



Clig go elektronischer Schlüssel

Art-Nr.: CLIQ Go N111,V=E3 / GTIN: 4053042009209 / Marke: [IKON](#)



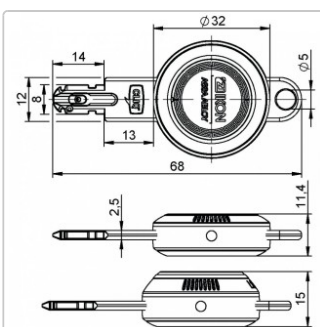
IKON

ASSA ABLOY

34,90EUR / Stück

inkl. 19% USt. zzgl. Versand

Lieferzeit: ca. 8 - 14 Arbeitstage



Clig go elektronischer Schlüssel

- Die Daten- und Energieübertragung zum Zylinder erfolgt kontaktbasiert

Produktinformation



- Die Datenübertragung zum Zylinder erfolgt hochverschlüsselt
- Temperaturbereich 0° C bis +70° C
- Geschützt gegen zeitweiliges Eintauchen in Wasser (IP67)
- Energieversorgung über handelsübliche Lithiumbatterie (CR2032)
- Für etwa 30.000 Schließungen (ca. 3 Jahre Lebensdauer)
- Batterie kann leicht und selbstständig durch den Nutzer, ohne Werkzeug, gewechselt werden
- Zusätzlich mit Zeitfunktion
- Möglichkeit zur direkten Programmierung von Berechtigungen ohne Anlaufen der Zylinder
- Dient als temporärer Programmierschlüssel
- Ideal im Zusammenspiel mit dem mobilen Programmiergerät NR05

Verwalten Sie Ihre Sicherheit mit der CLIQ Go App:

Mit der CLIQ Go-App können die Nutzer ihre Schließanlage digital über die Cloud verwalten. ASSA ABLOY hat diese App entwickelt, um Verantwortlichen von Schließanlagen eine zeitsparende digitale Lösung an die Hand zu geben. Die App lässt sich intuitiv bedienen und das System kann vom Handy, Tablet oder PC aus verwaltet werden. Ein paar „Taps“ reichen aus, um individuelle Zutrittsberechtigungen zu programmieren, zu kontrollieren oder zu ändern.

Schnelle Installation, hohe Sicherheit und einfache Handhabung:

Die Zylinder lassen sich schnell und einfach einbauen, eine Verkabelung der Tür ist nicht notwendig. Dafür müssen lediglich die herkömmlichen Zylinder durch die elektronischen CLIQ Go-Zylinder getauscht werden. Die Stromversorgung für den elektronischen Zylinder und die Datenübertragung erfolgen über die Standardbatterie im Schlüssel bei Kontakt.

Ein zusätzlicher Vorteil: Die robusten Zylinder und Schlüssel sind wetterfest und können deshalb in Innen- und Außenbereichen eingesetzt werden. Sie sind neben Türen auch für Schränke und Vorhängeschlösser geeignet.
