



BKS Serie 88 Schließzylinder Konfigurator

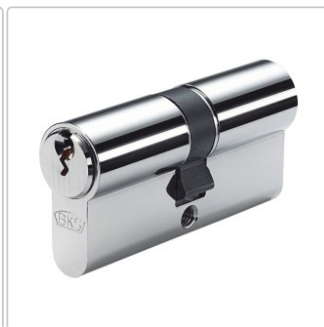
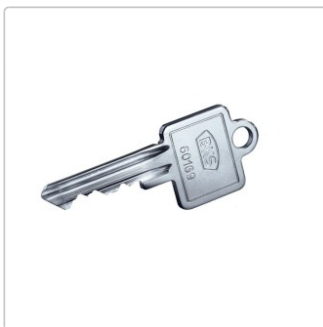
Art-Nr.: BKS Serie 88 Konfigurator / GTIN: 4053042009377 / Marke: [BKS](#)



7,02EUR / Stück

inkl. 19% USt. zzgl. Versand

Lieferzeit: ca. 8 - 14 Arbeitstage





BKS Serie 88 Schließzylinder Konfigurator für die komplette Serie

Das einfache Schließsystem

Die Serie bietet zwar grundsätzlich keinen besonderen Schutz gegen Schlagpicking, kann allerdings bei Bedarf mit zertifizierten Bohrschutzelementen ausgestattet werden. Dadurch sind Sie mit dem einfachen Serie 88 Schließsystem, egal ob im privaten Bereich immernoch auf der sicheren Seite. Durch seine weite Verbreitung ist es in diesem System jederzeit möglich anhand der Schlüsselnummer Zylinder und Schlüssel nachzubestellen. Im Vergleich zu Systemen mit Sicherungskarte geschieht dies nach Angabe der Nummer ohne weiteres Zutun des Endkunden.

Die Highlights

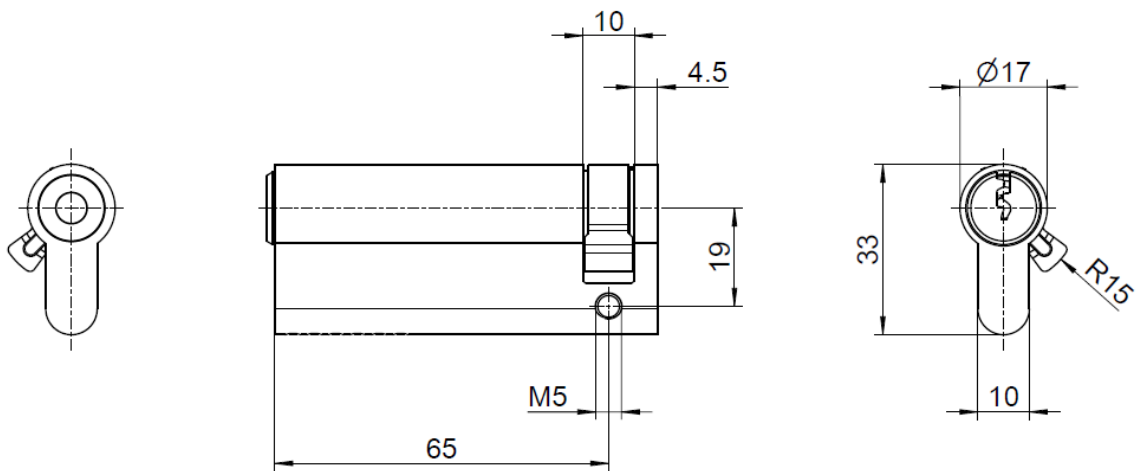
- Hohe Flexibilität: Sie haben die Möglichkeit unter Angabe der Schlüsselnummer jederzeit Nachbestellungen zu tätigen.
- Einfache Handlung: Eine aufrechte Schlüsselhaltung gewährt die gewohnte, einfache Bedienung Ihrer Zylinder.

Hinweis zum Doppelzylinder:

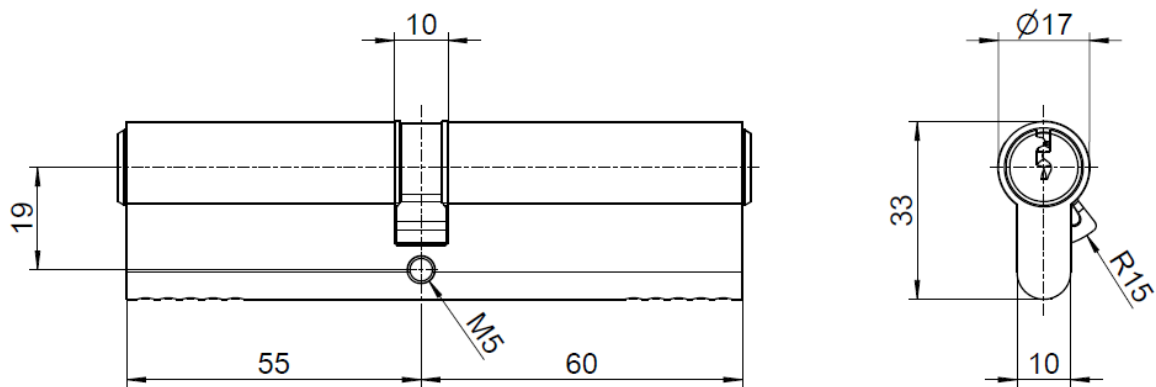
Bei einer Außenlänge von 27mm ist baubedingt nur eine einseitige Not- und Gefahrenfunktion möglich.

TZ Halbzylinder

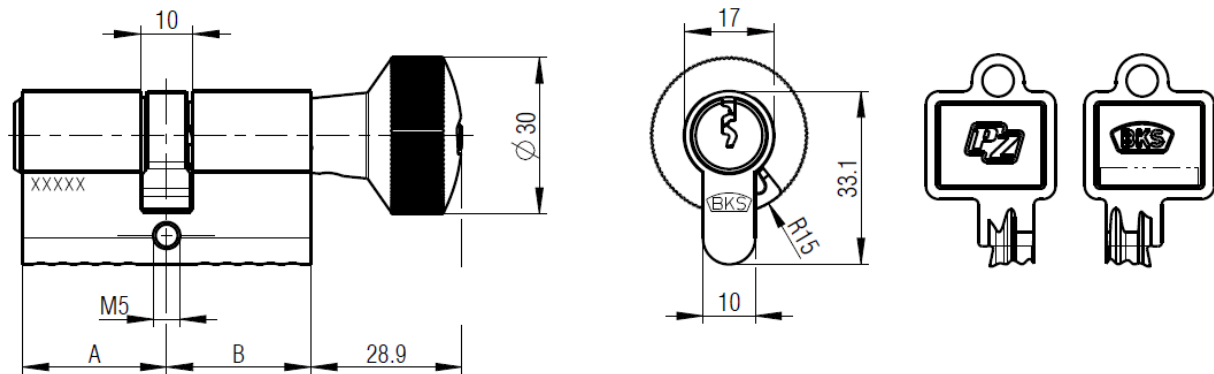
Produktinformation



TZ Doppelzylinder



TZ Knaufzylinder



verfügbare Optionen

Schließungsart

- Einzel Schließend
- Gleich Schließend (+2,38EUR)
- Gleich Schließend nach Schlüssel Nummer (+4,76EUR)

Schlüsselnummer

Nummer:

Zylinderart

- | | | | |
|--------------|---------------------------|---------------------------|-------------------------|
| Halbzylinder | Doppelzylinder (+1,92EUR) | Knaufzylinder (+20,22EUR) | Hangschloss (+61,48EUR) |
|--------------|---------------------------|---------------------------|-------------------------|

Zylinderausführung

- Standard
- Bohrschutz BSKA (+7,14EUR)
- Bohrschutz SKG Holland (+7,14EUR)

Zylinderausstattung

- ohne N&G Funktion
- N&G Funktion (+1,79EUR)

Zylindermaß Außen

- 31mm
- 27mm
- 35mm (+1,79EUR)
- 40mm (+3,57EUR)
- 45mm (+5,35EUR)

Produktinformation



50mm (+7,14EUR)
55mm (+8,92EUR)
60mm (+10,71EUR)
65mm (+12,50EUR)
70mm (+14,28EUR)

Zylindermaß Innen

10mm
31mm
35 mm
35mm (+1,79EUR)
40mm (+3,57EUR)
45mm (+5,35EUR)
50mm (+7,14EUR)
55mm (+8,92EUR)
60mm (+10,71EUR)
65mm (+12,50EUR)
70mm (+14,28EUR)

Knaufform

BKS-Rändelknauf

BKS-Designknauf (+5,95EUR)

BKS-Griffmuldenknauf (+5,95EUR)

Bügelhöhe

Bügelhöhe 35mm / ohne Schließzwang
Bügelhöhe 50mm / ohne Schließzwang (+7,14EUR)
Bügelhöhe 125mm / ohne Schließzwang (+13,09EUR)

Schlüsselanzahl

3 (-3,09EUR)
