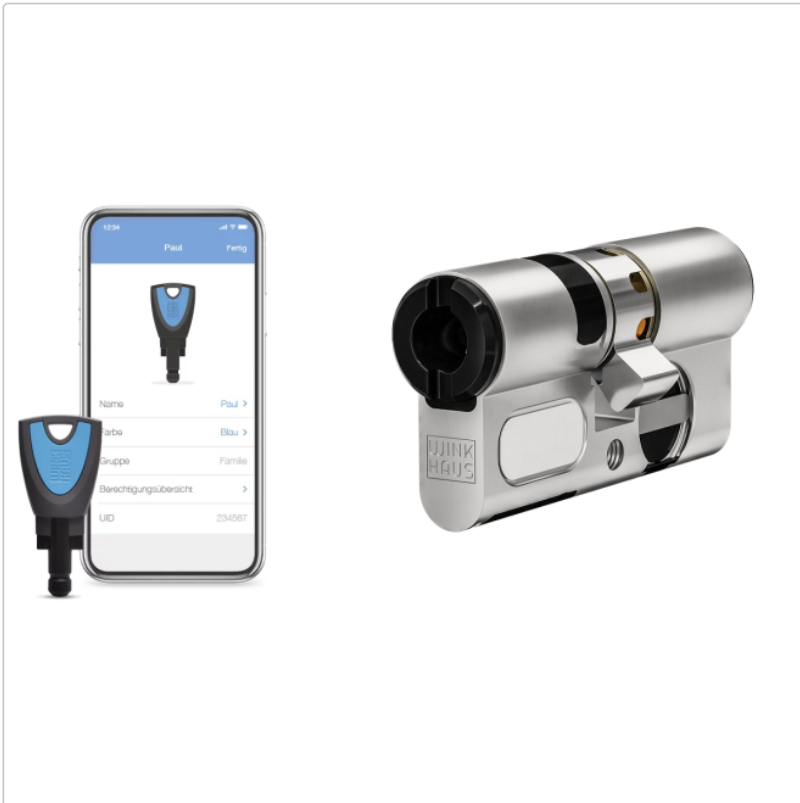




Blue compact elektronische Schließzylinder

Art-Nr.: Blue compact elektronische Schließzylinder / GTIN: 4053042009308 / Marke: [Winkhaus](#)



WINK HAUS

279,33EUR / Stück

inkl. 19% USt. zzgl. Versand

Lieferzeit: ca. 8 - 14 Arbeitstage





Produktinformation



Blue compact elektronische Schließzylinder

Winkhaus

Einfach. Flexibel. Smart.

blueCompact ist eines der ersten Schließsysteme, das per App gesteuert wird. Dadurch ist die Konfiguration individueller, flexibler und einfacher – auch nachträglich – von Ihnen selbst durchzuführen. Sie profitieren nach der Installation nachhaltig von voller Kontrolle und Übersicht über das gesamte Schließsystem.

blueCompact ist dadurch ideal für smarte Eigenheime, aber auch für kleinere fortschrittliche Betriebe.

Kluges System mit smarter Bedienung.

In blueCompact finden Sie eine neue Form der technischen Intelligenz, kombiniert mit maximalem Komfort und Nutzerfreundlichkeit.

Als eines der ersten Schließsysteme ermöglicht es Ihnen mithilfe einer App die Bedienung aller Abläufe, Berechtigungen und Änderungen

direkt über Ihr Smartphone oder Tablet - dazu benötigen Sie lediglich den Masterkey.

Ein einfaches System leicht erklärt.

blueCompact wurde in erster Linie entwickelt, um die speziellen Anforderungen an ein anwenderfreundliches Schließsystem zu erfüllen.

Natürlich lassen wir Sie mit der Funktionsvielfalt nicht allein.

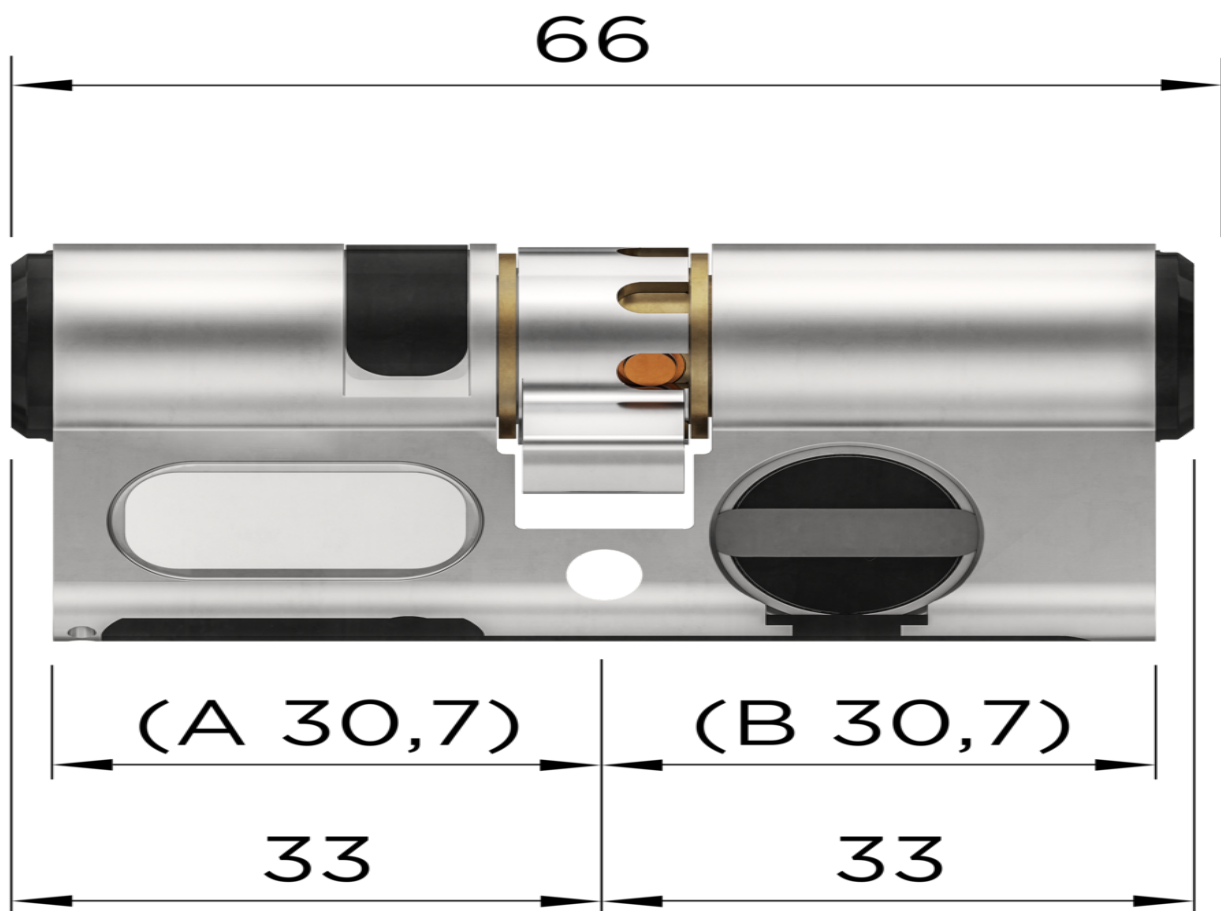
Ein in die App integriertes Tutorial leitet Sie Schritt für Schritt durch die Erstinstallation und ist nach Bedarf jeder Zeit wieder abrufbar.

BO 05 Elektr. Doppelzylinder - einseitig lesend



Produktinformation

Profil-Doppelzylinder, einseitig elektronisch kontrolliert (A-Seite).
Lieferung inkl. interner Energieversorgung.



Produktklassen ZO
Elektr. Zutrittsorganisation

BO 02 Elektr. Halbzylinder

Profil-Halbzylinder, elektronisch kontrolliert.
Lieferung inkl. interner Energieversorgung.

Produktinformation



BO 01 Elektr. Doppelzylinder - beidseitig lesend

Profil-Doppelzylinder, beidseitig elektronisch kontrolliert.

Lieferung inkl. interner Energieversorgung

BO 04 Elektr. Knaufzylinder - einseitig lesend

Profil-Knaufzylinder, einseitig elektronisch kontrolliert (A-Seite), Kunststoffknauf (B-Seite).

Lieferung inkl. interner Energieversorgung.

BO 04MK Elektr. Knaufzylinder - einseitig lesend

Profil-Knaufzylinder, einseitig elektronisch kontrolliert (A-Seite), Knauf Messing matt, vernickelt auf der B-Seite.

Lieferung inkl. interner Energieversorgung.

BO 85 Elektr. Hangschloss

Vorhängeschloss, elektronisch kontrolliert.

Bügelhöhe 28 mm.

Lieferung inkl. interner Energieversorgung.

BO 22/17 Elektr. Halbzylinder für Außenbereich

Profil-Halbzylinder, elektronisch kontrolliert.

Ohne aktiven Magnetschutz.

Lieferung inkl. interner Energieversorgung.

BO 21 Elektr. Doppelzylinder - beidseitig lesend für Außenbereich

Profil-Doppelzylinder, beidseitig elektronisch kontrolliert.

Lieferung inkl. interner Energieversorgung.

verfügbare Optionen

Zylindertyp

Elektr. Doppelzylinder - einseitig lesend	Elektr. Halbzylinder (+32,83EUR)	Elektr. Doppelzylinder - beidseitig lesend (+44,65EUR)	Elektr. Knaufzylinder - einseitig lesend (+67,96EUR)	Elektr. Hangschloss (+166,52EUR)
---	--	--	--	-------------------------------------



Produktinformation

Winkhaus Aktivierungsset

nein

ja (+218,59EUR)

Innenknauf Optionen

mit Ovalflachknauf innen

mit großem Innenknauf

Nutzungsbereich HZ

für Innenbereich

für Außenbereich (+122,90EUR)

Nutzungsbereich DZ

für Innenbereich

für Außenbereich (+71,14EUR)

Zylindermaß Außen

32,4mm

30,7mm

35mm (+12,50EUR)

40mm (+12,50EUR)

45mm (+24,99EUR)

50mm (+24,99EUR)

55mm (+37,49EUR)

60mm (+37,49EUR)

65mm (+49,98EUR)

70mm (+49,98EUR)

Zylindermaß Innen

30,7mm

32,4mm

10mm

35mm (+12,50EUR)

40mm (+12,50EUR)

45mm (+24,99EUR)

50mm (+24,99EUR)

55mm (+37,49EUR)

60mm (+37,49EUR)

65mm (+49,98EUR)

70mm (+49,98EUR)
