



Dormakaba Penta Cross Schließzylinder Konfigurator

Art-Nr.: Dormakaba Penta Cross Schließzylinder Konfigurator / GTIN: 4053042002873 / Marke: [dormakaba](#)



dorma
kaba

126,11EUR / Stück

inkl. 19% USt. zzgl. Versand

Lieferzeit: ca. 8 - 14 Arbeitstage





Produktinformation



Dormakaba Penta Cross Schließzylinder Konfigurator

Wendeschlüssel Dormakaba

Das dormakaba Wendeschlüsselsystem penta cross vereint maßgeschneiderte Sicherheit und extrem hohen Kopierschutz mit komfortabler Bedienung.

Einzel-, Serienschließung oder hochkomplexe Schließanlagen, das System eignet sich dank seiner Variabilität zur Absicherung und Zutrittsorganisation aller Gebäude – vom Einfamilienhaus über Wohnanlagen und öffentliche Gebäude bis hin zu Industrieobjekten.

- Hoher Sicherheitsstandard durch Einhaltung relevanter Normen wie z. B. EN 1303 und DIN 18252
- Langfristig geschützt durch das europäische Patent EP2890856B1 | Nicht in allen Ländern gültig – nähere Details siehe worldwide.espacenet.com.
- Technischer Aufbau schützt gegen die gängigsten Öffnungsmethoden, optionale Sicherheitselemente für noch höheren Schutz
- Zusätzliche kreuzförmige Ausnehmung mit beweglichem Aktivelement im Schlüssel und Abfrage des Aktivelements im Schließzylinder zur Freigabe des Schließvorgangs
- Mit elektronischen Systemen von dormakaba kombinierbar

Sie wollen einfach mehr Sicherheit?

Konfigurieren Sie Ihren Schließzylinder passend für Ihren Anforderungen:

Bei dem System penta cross gibt es im Schlüssel eine kreuzförmige Ausnehmung mit einem beweglichen Aktivelement. Beim Einstecken des Schlüssels wird die Bewegung des Aktivelements von darauf abgestimmten Sicherheitselementen im Schließzylinder abgefragt. Nur wenn das bewegliche Aktivelement im Schlüssel vorhanden ist, lässt sich der passende Zylinder auf- und zuschließen.

Noch mehr Ausstattung auf Wunsch

- Je nach Anforderung können weitere Sicherheitsmerkmale wie Stahllamellen, Bohr- oder Ziehschutz ausgewählt werden.
- Staub-, Insekten- oder Spritzwasserschutz helfen je nach Einbausituation.
- Mehr Komfort bieten verschiedene Drehknaufvarianten (z. B. Design-Drehknauf) und Kupplungsfunktionen (z. B. beidseitig sperrbar oder Prioritätsfunktion).

Freie Wahl bei den Schließzylindern

Das Zylinderprogramm bietet eine große Auswahl an Bauformen. Außerdem können z. B. auch Möbelzylinder, Schlüsselschalter oder Aufzugssteuerungen integriert werden. Für das passende Design haben Sie die Wahl zwischen verschiedenen Zylinderoberflächen.



Technische Beschreibung

Sie wollen einfach mehr Sicherheit?

Konfigurieren Sie Ihren Schließzylinder passend für Ihren Anforderungen

Rundumschutz serienmäßig

- Die Anzahl an eingesetzten, ungeteilten Stiftpaaren und die Verwendung von gehärteten Materialien aus Stahl schützen gegen die gängigsten Öffnungsmethoden.
- Der Einsatz der Schlagmethode (Rapido-Methode) zum Öffnen des Schließzylinders ist unter realen Einsatzbedingungen nicht realistisch.

Noch mehr Ausstattung auf Wunsch

- Je nach Anforderung können weitere Sicherheitsmerkmale wie Stahllamellen, Bohr- oder Ziehschutz ausgewählt werden.
- Staub-, Insekten- oder Spritzwasserschutz helfen je nach Einbausituation.
- Mehr Komfort bieten verschiedene Drehknaufvarianten (z. B. Drehknauf) und Kupplungsfunktionen (z. B. beidseitig sperrbar oder Prioritätsfunktion).

Freie Wahl bei den Schließzylindern

Das Zylinderprogramm bietet eine große Auswahl an Bauformen. Außerdem können z. B. auch Möbelzylinder, Schlüsselschalter oder Aufzugssteuerungen integriert werden. Für das passende Design haben Sie die Wahl zwischen verschiedenen Zylinderoberflächen.

Modularer Aufbau. Maximale Flexibilität

Schnell und kostengünstig anpassbar

Das gemini plus Wendeschlüsselsystem bieten hohe Investitionssicherheit, auch wenn sich Anforderungen über die Jahre ändern.

Ein modularer, aufwärtskompatibler Systemaufbau ermöglicht ein schnelles und einfaches Umbauen der Zylinder in anderen Längen und Typen.

So lässt sich der bestehende Zylinder z. B. für eine neue Eingangstür mit wenig Aufwand an eine neue Länge anpassen oder mit einem eleganten Drehknopf versehen.

Vielfalt bei den Schlüsseln.

Mehr Klarheit durch Farbe

Wählen Sie Form und Funktion der Schlüssel

- Standardschlüssel mit Smartkey-Clip
- Schlüssel mit Largekey-Clip
- Schlüssel mit langer Reide
- Schlüssel mit RFID-Transponderclip zur Integration in elektronische Systeme zur Zutrittskontrolle

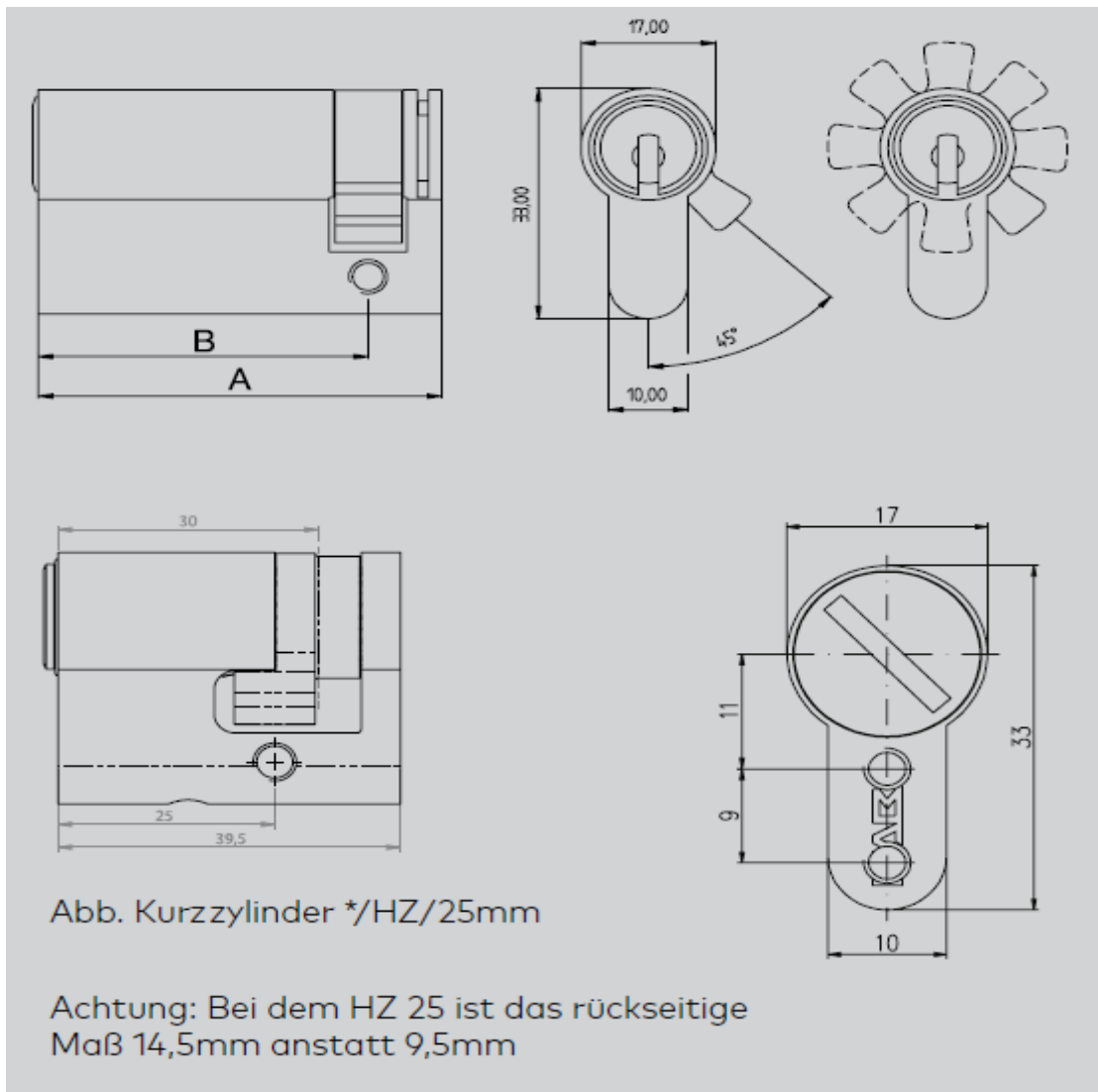
Farben als optische Orientierungshilfe

- Standardschlüssel in 12 Farben erhältlich
 - Schlüssel mit Largekey-Clip in 12 Farben erhältlich
 - RFID-Transponderclips mit 6 farbigen Ring-Elementen erhältlich
-

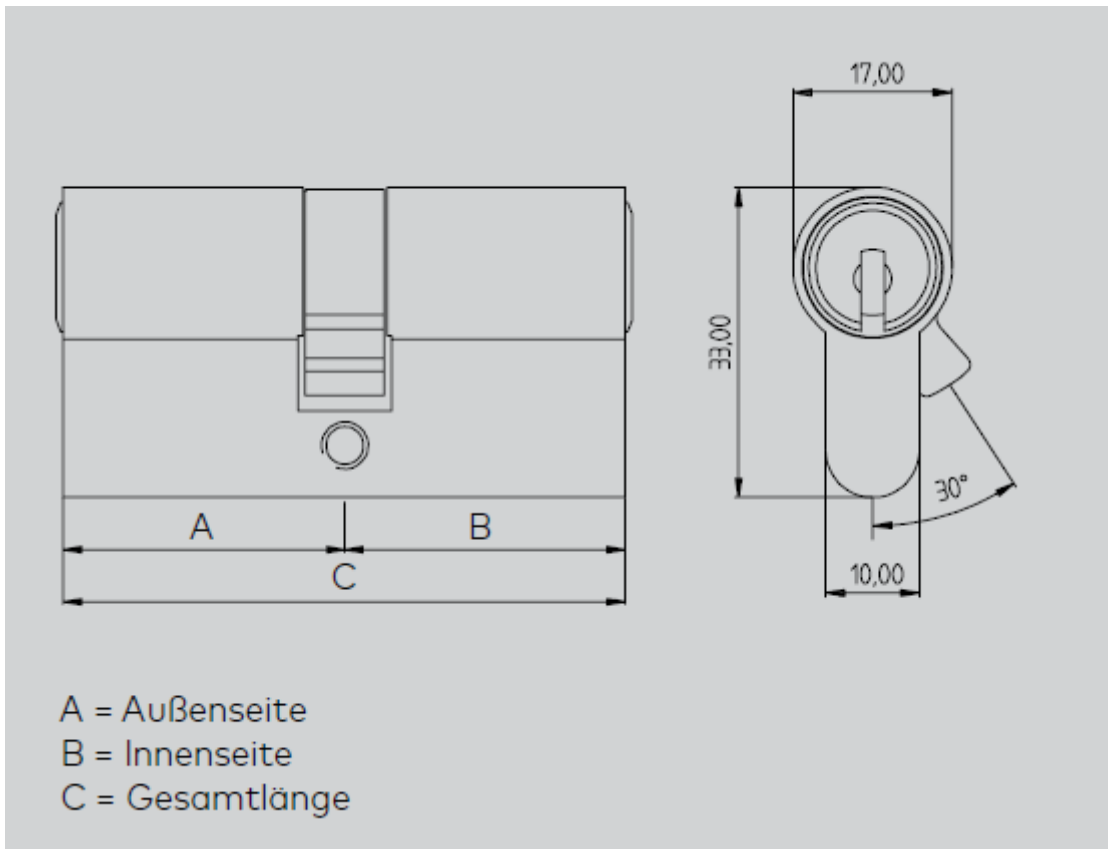
Technische Zeichnungen

Gemini plus Konfigurator Wendeschlüsselsystem Dormakaba

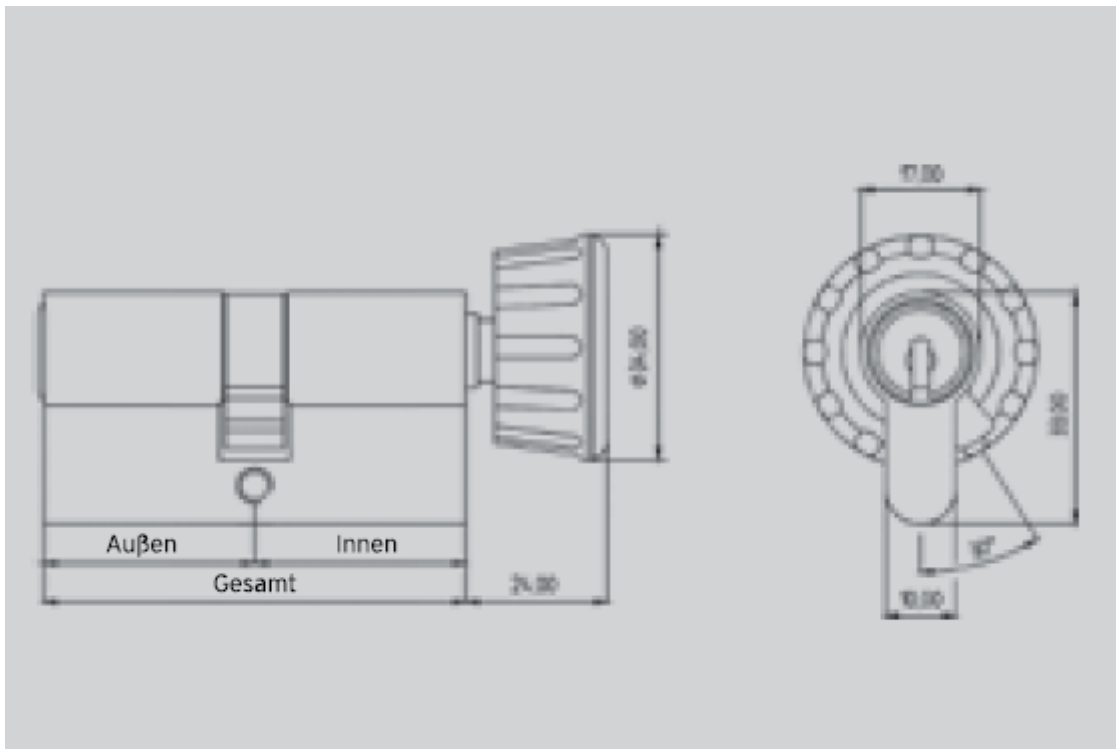
Halbzylinder



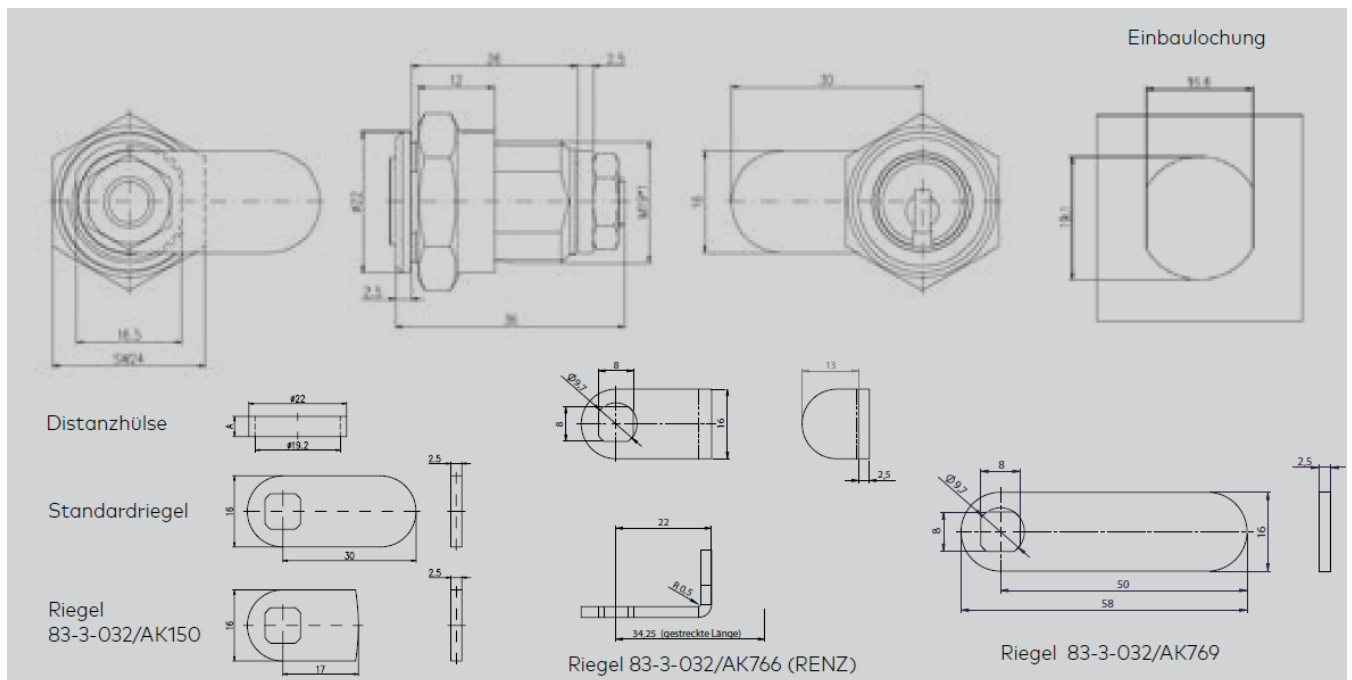
Doppelzylinder



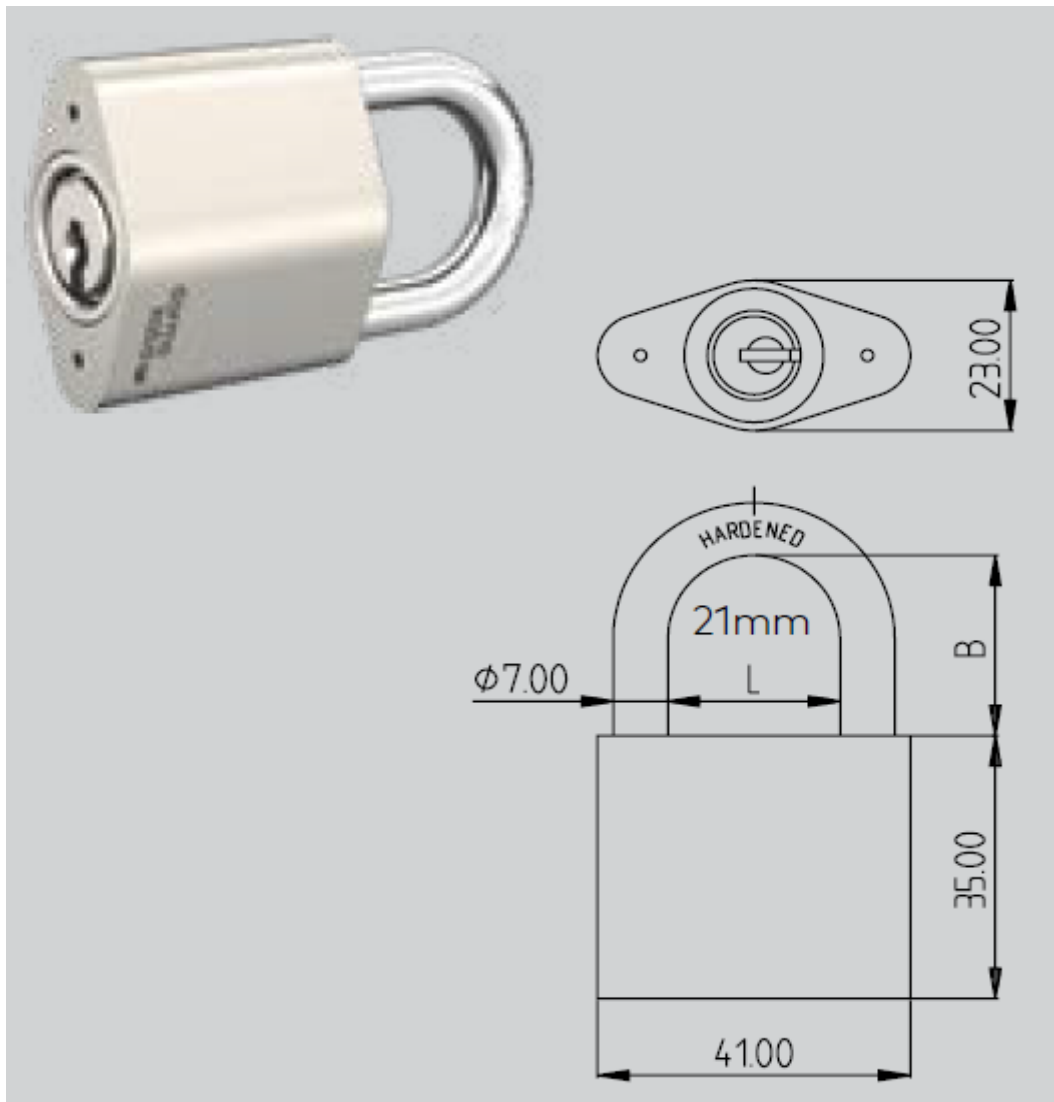
Knaufzylinder



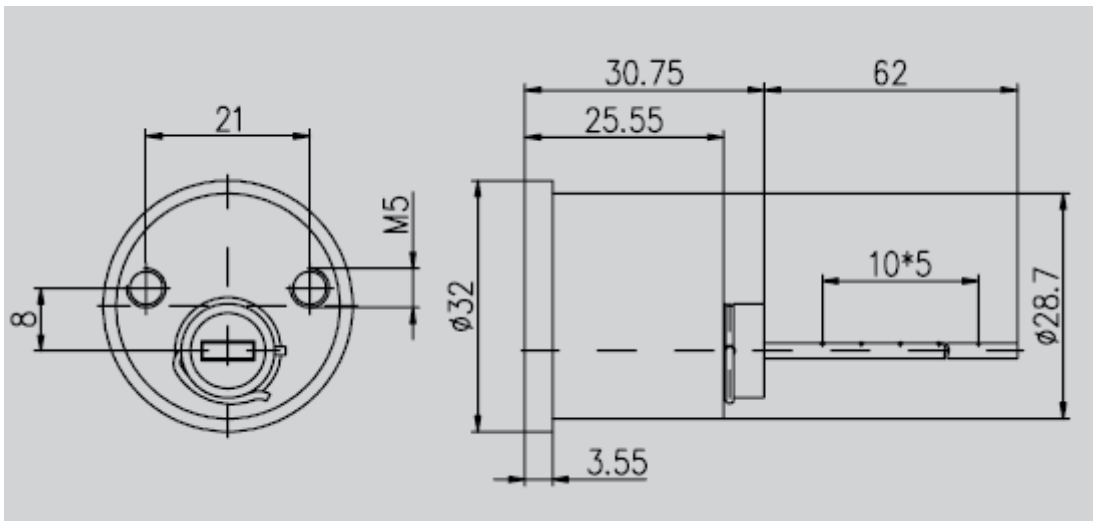
Hebelzylinder



Hangschloss

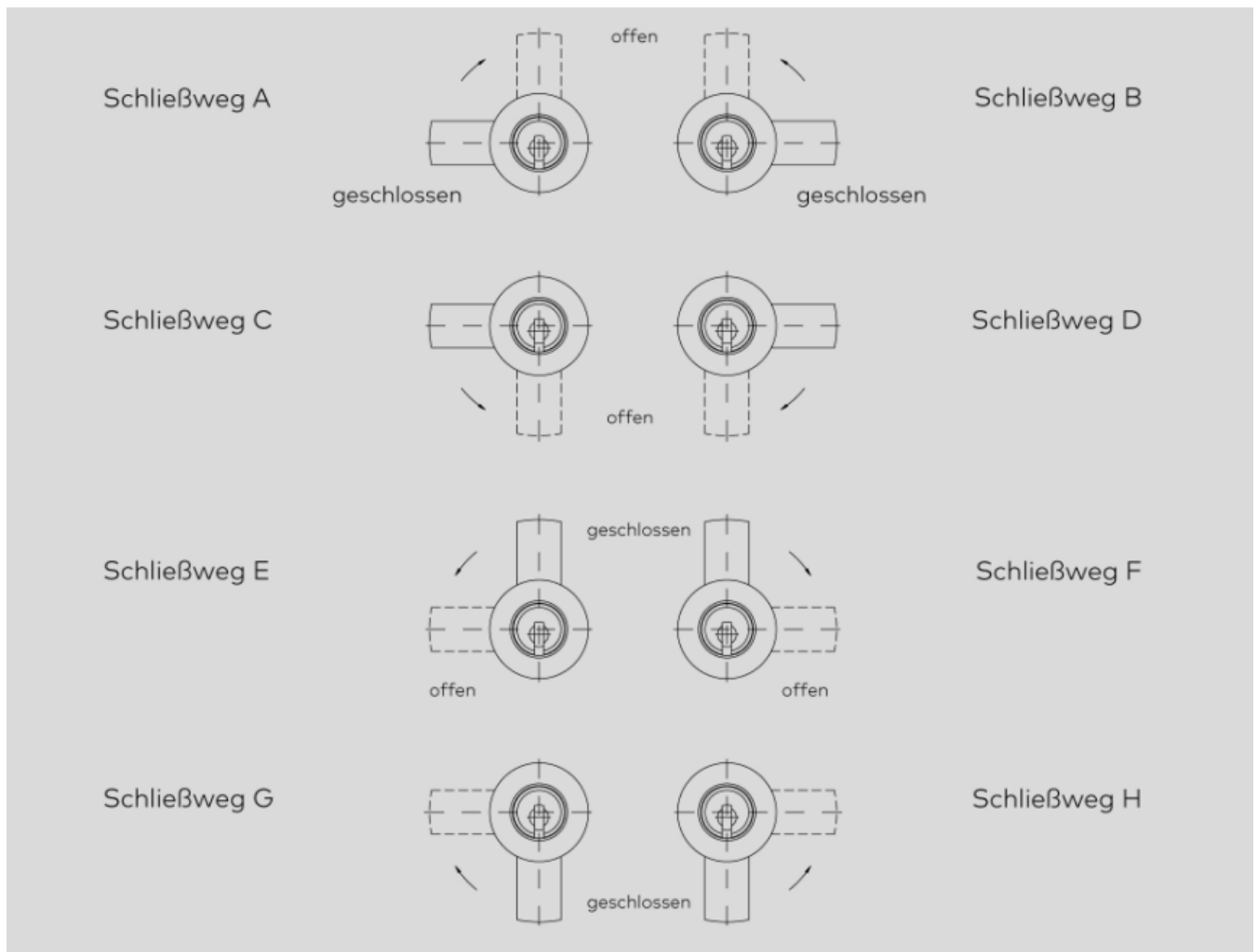


Außenzylinder



Schließwege für Hebelzylinder

Gemini plus Konfigurator Wendeschlüsselsystem Dormakaba



Schlüsselformen / Farben der Schlüsselreide

Gemini plus Konfigurator Wendeschlüsselsystem Dormakaba

Schlüssel mit verschiedenen Formen und Funktionen



Standardschlüssel
mit blauem Clip



Schlüssel mit Largekey-Clip



Schlüssel mit langer Reide
aus Neusilber



Schlüssel mit RFID-Transponder-Clip
zur Integration in elektronische
Systeme zur Zutrittskontrolle

Farben als optische Orientierungshilfe



Für den **Standardschlüssel** gibt es Smartkey-Clips in 12 Farben.



Der **Schlüssel mit Largekey-Clip** ist ebenfalls in 12 Farben verfügbar.



Bei den **RFID-Transponder-Clips** erleichtern 6 farbige Ringelemente die Orientierung.

verfügbare Optionen

Schließungsart

Einzel Schließend
Gleich Schließend

Zylinderart

Halbzylinder	Doppelzylinder (+11,90EUR)	Knaufzylinder (+11,90EUR)	Hangschloss (+1,19EUR)	Briefkasten Schloss (+1,19EUR)	Freilauf Zylinder (+57,12EUR)
--------------	-------------------------------	------------------------------	---------------------------	-----------------------------------	----------------------------------

Zylindermaß Außen

30mm
30 mm

Produktinformation



35 mm
25 mm
35mm (+4,76EUR)
40mm (+9,52EUR)
45mm (+14,28EUR)
50mm (+19,04EUR)
55mm (+23,80EUR)
60mm (+28,56EUR)
65mm (+33,32EUR)
70mm (+38,08EUR)

Zylindermaß Innen

30mm
15mm (+4,76EUR)
10mm
35 mm (+14,28EUR)
35mm (+4,76EUR)
40mm (+9,52EUR)
45mm (+14,28EUR)
50mm (+19,04EUR)
55mm (+23,80EUR)
60mm (+28,56EUR)
65mm (+33,32EUR)
70mm (+38,08EUR)

Zylinderausstattung

ohne N&G Funktion
N&G Funktion (+5,95EUR)
Freilauffunktion

Zylinderausführung

Standard
VDS - B (+23,80EUR)
VDS - BZ (+47,60EUR)

Knaufform

Rändelknauf
D-Line-Knauf
Megaknauf

Bügelhöhe

Bügelhöhe 25mm / ohne Schließzwang
Bügelhöhe 25mm / mit Schließzwang
Bügelhöhe 50mm / ohne Schließzwang (+11,90EUR)
Bügelhöhe 50mm / mit Schließzwang (+11,90EUR)
Bügelhöhe 76mm / ohne Schließzwang (+17,85EUR)
Bügelhöhe 76mm / mit Schließzwang (+17,85EUR)

Schlüsselanzahl

Produktinformation



3

Reidendesign

Dunkelblau = DB	Dunkelgrün = DG	Dunkelviolett = DV	Dunkelrot = DR	Hellblau = HB	Hellgrün = HG
Gelb = GE	Hellviolett = HV	Orange = OR	Schwarz = SW	Weiß = WE	

Schließwegauswahl

Schließweg A
Schließweg B
Schließweg C
Schließweg D
Schließweg E
Schließweg F
Schließweg G
Schließweg H

Türstärke

28mm
29mm
30mm
31mm
32mm
33mm
34mm
35mm
36mm
37mm
38mm
39mm
40mm
41mm
42mm
43mm
44mm
45mm
46mm
47mm
48mm
49mm
50mm
51mm
52mm
53mm
54mm
55mm
56mm
57mm

Produktinformation



- 58mm
 - 59mm
 - 60mm
 - 61mm (+5,95EUR)
 - 62mm (+5,95EUR)
 - 63mm (+5,95EUR)
 - 64mm (+5,95EUR)
 - 65mm (+5,95EUR)
 - 66mm (+5,95EUR)
 - 67mm (+5,95EUR)
 - 68mm (+5,95EUR)
 - 69mm (+5,95EUR)
 - 70mm (+5,95EUR)
 - 71mm (+5,95EUR)
 - 72mm (+5,95EUR)
 - 73mm (+5,95EUR)
 - 74mm (+5,95EUR)
 - 75mm (+5,95EUR)
 - 76mm (+5,95EUR)
 - 77mm (+5,95EUR)
 - 78mm (+5,95EUR)
 - 79mm (+5,95EUR)
 - 80mm (+5,95EUR)
 - 81mm (+5,95EUR)
 - 82mm (+5,95EUR)
 - 83mm (+5,95EUR)
 - 84mm (+5,95EUR)
 - 85mm (+5,95EUR)
 - 86mm (+5,95EUR)
 - 87mm (+5,95EUR)
 - 88mm (+5,95EUR)
 - 89mm (+5,95EUR)
 - 90mm (+5,95EUR)
 - 91mm (+5,95EUR)
 - 92mm (+5,95EUR)
 - 93mm (+5,95EUR)
 - 94mm (+5,95EUR)
 - 95mm (+5,95EUR)
 - 96mm (+5,95EUR)
 - 97mm (+5,95EUR)
 - 98mm (+5,95EUR)
 - 99mm (+5,95EUR)
 - 100mm (+5,95EUR)
 - 101mm (+5,95EUR)
 - 102mm (+5,95EUR)
 - 103mm (+5,95EUR)
 - 104mm (+5,95EUR)
 - 105mm (+5,95EUR)
 - 106mm (+5,95EUR)
 - 107mm (+5,95EUR)
-

Produktinformation



108mm (+5,95EUR)
109mm (+5,95EUR)
110mm (+5,95EUR)
111mm (+5,95EUR)
112mm (+5,95EUR)
113mm (+5,95EUR)
114mm (+5,95EUR)
115mm (+5,95EUR)

Sicherungskarte

mit Sicherungskarte
Sicherungskarte muss eingesendet werden !!!
